

**EITIE Line**  
TOBIA SCARPA, 2023

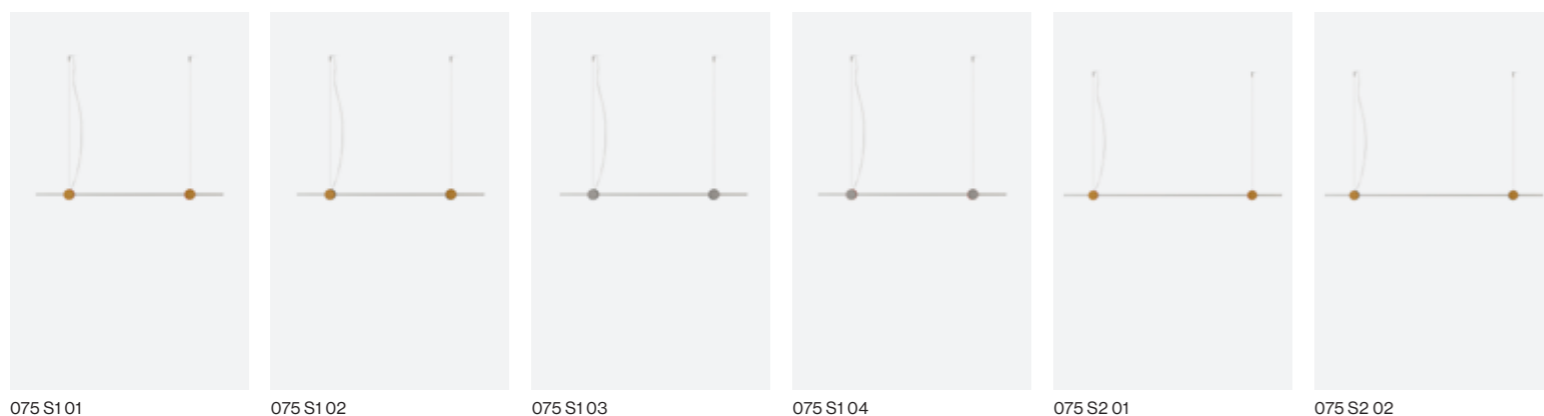


EN A family of eye-catching lamps, inspired by a wall installation designed by Tobia Scarpa, that emerges from a seemingly simple structure and sophisticated, innovative technology. The concept for EITIE, a palindrome in honour of Scarpa's age, elaborates upon the idea of a luminous line that, thanks to unique circular connectors, expresses itself in various configurations. Each element is composed of two or three luminous lines that can be joined to form various compositions, thanks to circular black metal connectors, embellished with silver details, that contain cutting-edge technology hidden in their interior.

IT Una famiglia di lampade scenografiche, nata dallo sviluppo di un'installazione a parete firmata da Tobia Scarpa, che prende vita attraverso una struttura apparentemente semplice e una tecnologia sofisticata e innovativa. Il concept di Eitie, palindromo che omaggia l'età di Scarpa, elabora l'idea di una linea luminosa declinata in varie configurazioni attraverso caratteristiche connessioni circolari. Ogni elemento è composto da due o tre linee luminose che possono essere collegate in varie composizioni grazie alle connessioni metalliche nere di forma circolare, arricchite con dettagli in argento, che all'interno nascondono una tecnologia all'avanguardia.

FR Une famille de lampes à effet scénographique, née du développement d'une installation murale signée Tobia Scarpa, qui prend vie grâce à une structure apparemment simple et à une technologie sophistiquée et innovante. Le concept d'EITIE, palindrome rendant hommage à l'âge de Scarpa, développe l'idée d'une ligne lumineuse déclinée en différentes configurations à travers des connexions circulaires caractéristiques. Chaque élément est composé de deux ou trois lignes lumineuses qui peuvent être combinées dans différentes compositions grâce aux connexions en métal noir de forme circulaire, agrémentées de détails en argent, qui recèlent une technologie de pointe.

DE Diese Familie mit szenografischen Leuchten ist eine Weiterentwicklung der Wandinstallation von Tobia Scarpa, die mit einer auf den ersten Blick schlichten Konstruktion und einer modernen und innovativen Technologie zum Leben erweckt wird. Das Konzept von EITIE, ein Palindrom, das eine Hommage an das Alter von Scarpa ist, setzt die Idee einer Lichtlinie um, die durch die charakteristischen runden Verbindungen verschiedene Konfigurationen annimmt. Jede Leuchte besteht aus zwei oder drei Lichtlinien, die dank der schwarzen runden Verbindungselemente aus Metall mit Details in Silber und einer hochmodernen Technologie in ihrem Inneren in verschiedenen Kompositionen angeordnet werden können.



075 S1 01

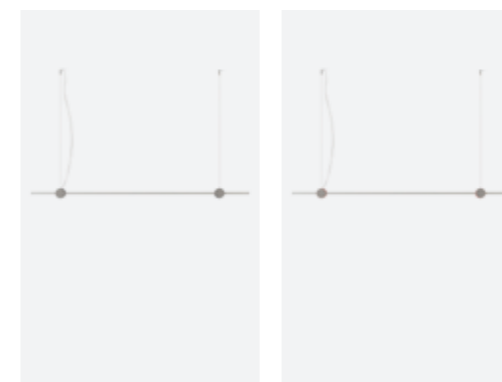
075 S1 02

075 S1 03

075 S1 04

075 S2 01

075 S2 02

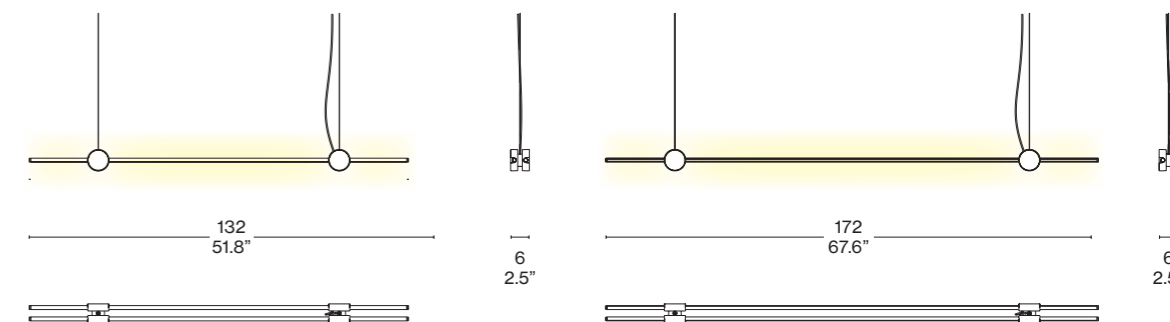


075 S2 03

075 S2 04

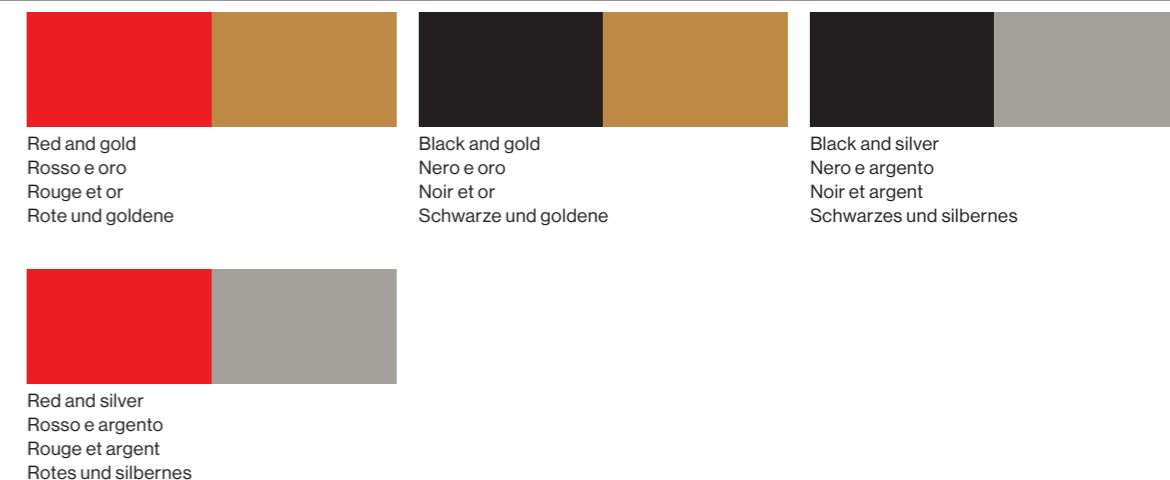
**Pendant lamp**

Lampada a sospensione  
Suspension luminaire  
Pendelleuchte



**Joints**

Giunti  
Articulations  
Gelenke



Red and gold  
Rosso e oro  
Rouge et or  
Rote und goldene

Black and gold  
Nero e oro  
Noir et or  
Schwarze und goldene

Black and silver  
Nero e argento  
Noir et argent  
Schwarzes und silbernes

Red and silver  
Rosso e argento  
Rouge et argent  
Rotes und silbernes

**075 S1**

**075 S2**

**Technical Informations**

Caratteristiche tecniche  
Caractéristiques techniques  
Technische Merkmale

**Material**

Materiale  
Materiaux  
Gestell

Aluminium, steel, PMMA, PA66  
Alluminio, acciaio, PMMA, PA66  
Aluminium, acier, PMMA, PA66  
Aluminium, Stahl, PMMA, PA66

Aluminium, steel, PMMA, PA66  
Alluminio, acciaio, PMMA, PA66  
Aluminium, acier, PMMA, PA66  
Aluminium, Stahl, PMMA, PA66

**Light source**

Fonte luminosa  
Source lumineuse  
Lichtquelle

LED module (included)  
Modulo LED (incluso)  
Module LED (inclus)  
LED-Modul (enthalten)

LED module (included)  
Modulo LED (incluso)  
Module LED (inclus)  
LED-Modul (enthalten)

**Light source replaceability**

Sostituibilità della fonte luminosa  
Remplacement de la source lumineuse  
Austauschbarkeit der Lichtquelle

Non-replaceable built-in LED  
LED integrato non sostituibile  
LED intégrée, non remplaçable  
Integrierte, nicht austauschbare LED

Non-replaceable built-in LED  
LED integrato non sostituibile  
LED intégrée, non remplaçable  
Integrierte, nicht austauschbare LED

**Regulation**

Regolazione  
Régulation  
Regulierung

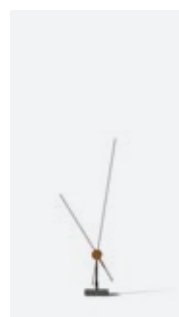
Remotely adjustable (dimmer not included)  
Regolabile da remoto (dimmer non incluso)  
Réglable à distance (variateur non inclus)

Remotely adjustable (dimmer not included)  
Regolabile da remoto (dimmer non incluso)  
Réglable à distance (variateur non inclus)  
Ferngesteuert einstellbar (Dimmer nicht enthalten)

Suspension Lamps

	075 S1	075 S2
<b>Voltage</b> Voltaggio Tension Spannung	100-240 V	100-240 V
<b>Power</b> Potenza Puissance Leistung	25 W	34 W
<b>Temperature</b> Temperatura Température Temperatur	2700 K	2700 K
<b>System flow</b> Flusso sistema Flux du système Systemfluss	3960 lm	5280 lm
<b>Cri</b> Cri Cri Cri	95	95
<b>Power supply</b> Alimentatore Alimentation Stromzufuhr	Direct light, indirect light Luce diretta, luce indiretta Lumière directe, lumière indirecte Direktes licht, indirektes licht	Direct light, indirect light Luce diretta, luce indiretta Lumière directe, lumière indirecte Direktes licht, indirektes licht
<b>Cable length</b> Lunghezza cavo Longueur du câble Kabellänge	270 cm	270 cm
<b>Cable colour and material</b> Colore e materiale cavo Couleur et matériau du câble Farbe und Material des Kabels	Transparent Transparente Transparent Transparent	Transparent Transparente Transparent Transparent
<b>Type of ceiling connection</b> Tipo di attacco a soffitto Type de fixation au plafond Deckenanschlussty	<b>Rosette</b> Rosone Rosace Rosette	<b>Rosette</b> Rosone Rosace Rosette
<b>Net weight</b> Peso netto Poids net Netto Gewicht	0,5 kg	0,6 kg
<b>Certifications</b> Certificazioni Certifications Zertifizierungen		

Eitie Collection



Table, p. 60



Floor, p. 124



Suspension, p. 172



Suspension, p. 112



Wall, p. 220

