

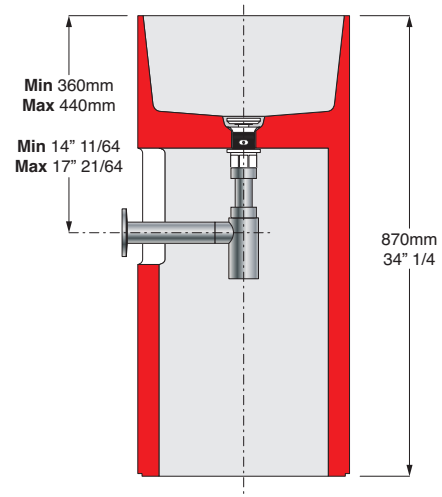
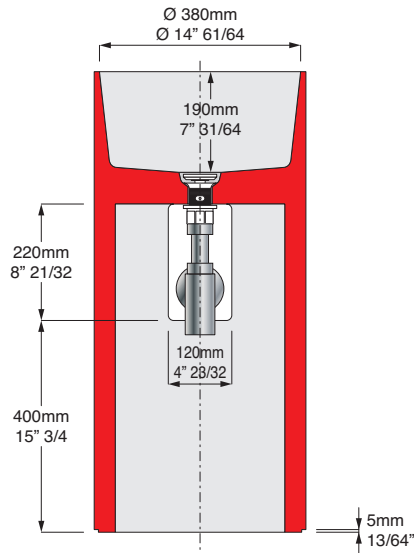
I Istruzioni di montaggio
Lavabo PH STONE

GB Assembly instructions
Wash-basin PH STONE

F Instructions de montage
Lavabo PH STONE

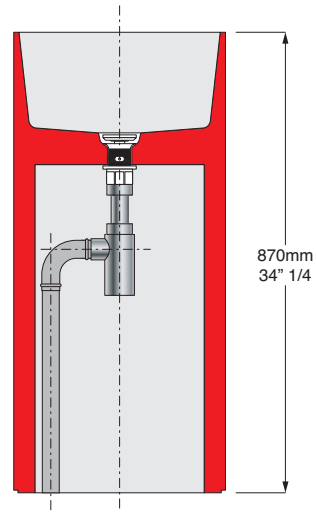
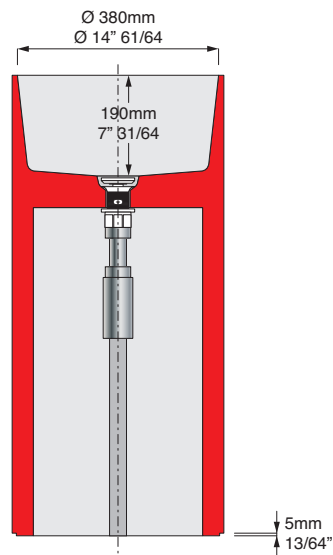
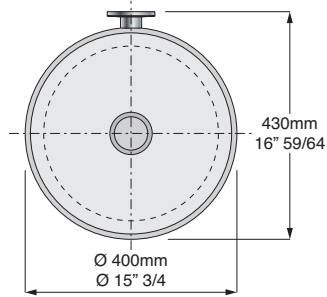
D Montageanleitungen
Waschbecken PH STONE

Dimensioni d'ingombro e quote di fissaggio - Overall dimensions and fixing points
 Dimensions d'encombrement et fixations - Maßen und Befestigungshöhe



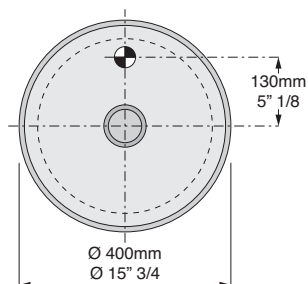
Peso a secco:
 Weight without water:
 Poids à sec:
 Trockengewicht:

155 kg.



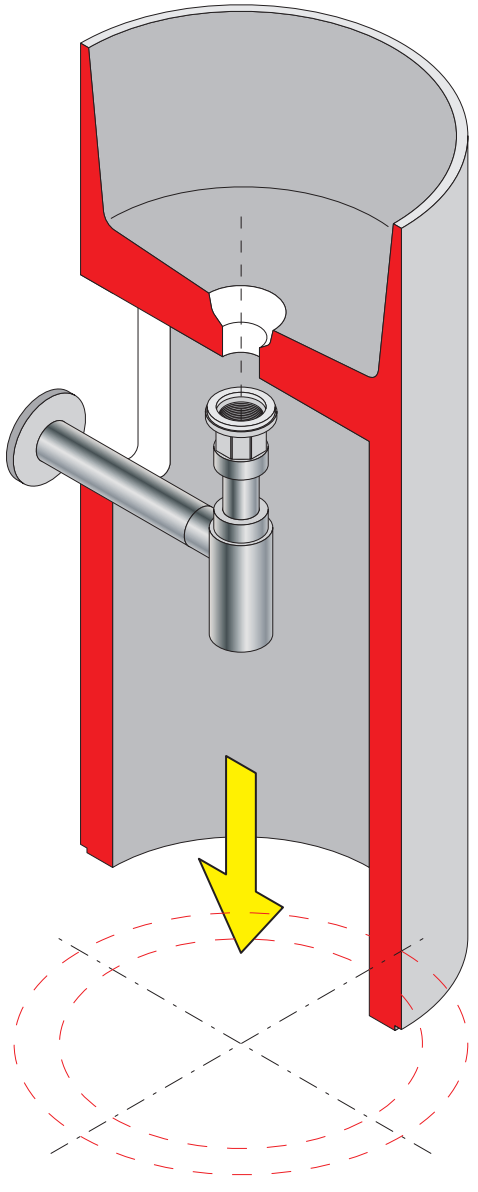
Peso a secco:
 Weight without water:
 Poids à sec:
 Trockengewicht:

155 kg.

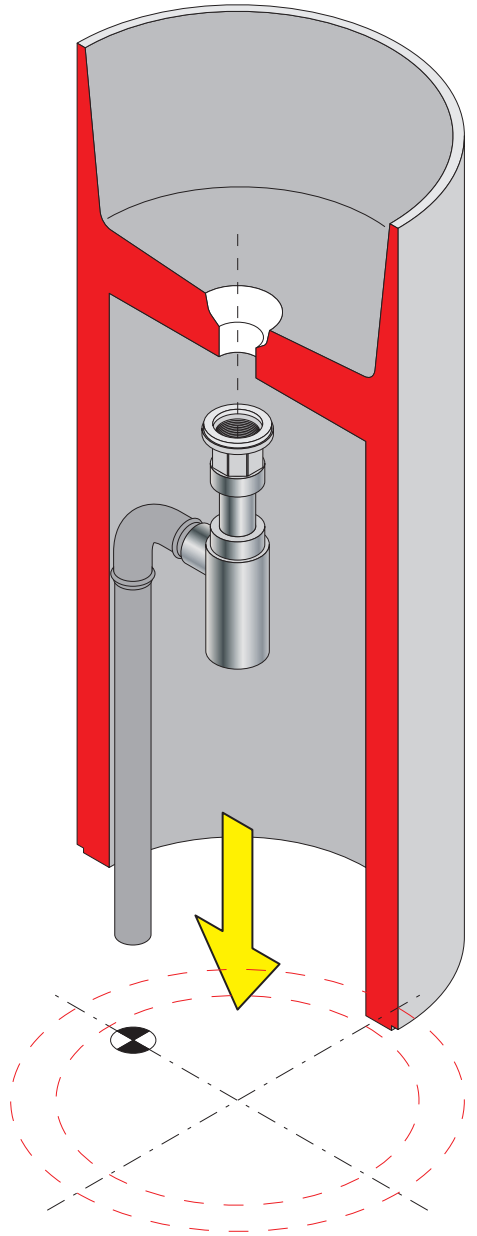


Installazione - Installation
Installation - Installation

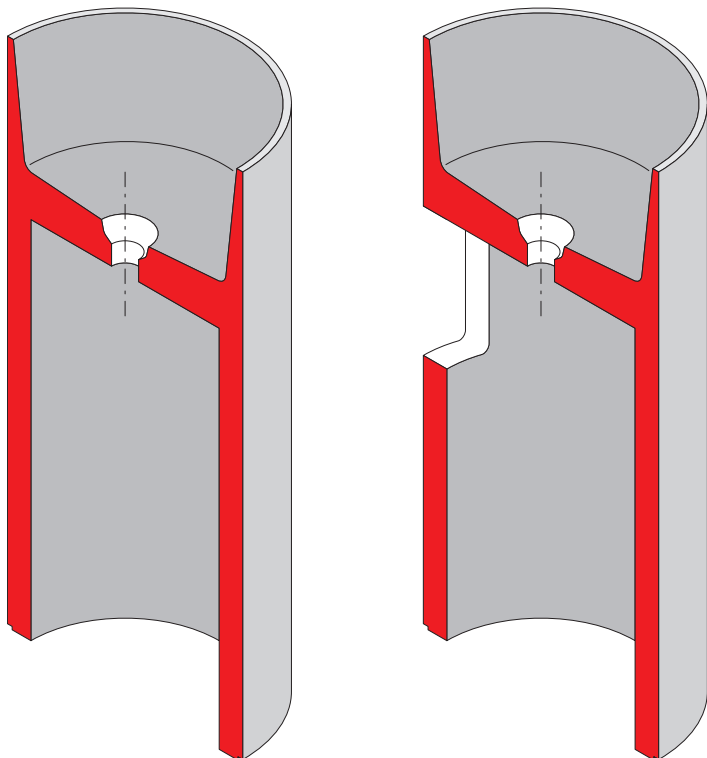
A



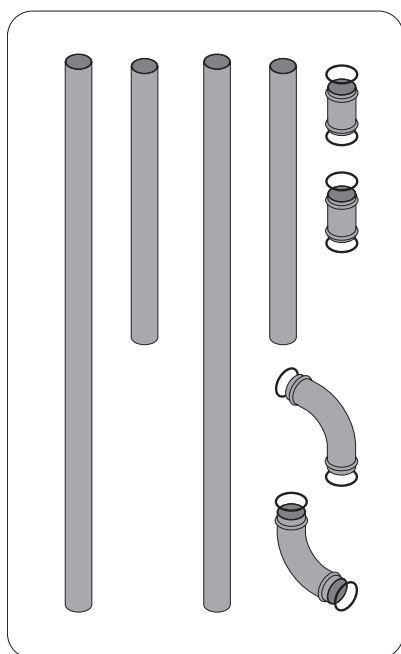
B



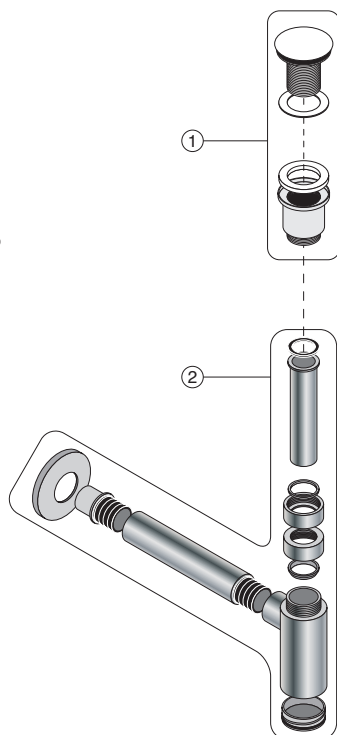
Pezzi di ricambio - Spare parts
Pièces de rechange - Ersatzteile



N° 1=	cod. ANBN002
N° 2=	cod. ANBM002
N° 3=	cod. ANDR004
N° 4=	cod. ANHG001
N° 5=	cod. ANBM006
N° 6=	art. 930 912 101

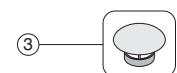


6

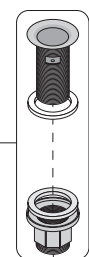


1

2



4



5

