



Designed by
Ico Parisi, 1960

Produced
Cassina, 2020

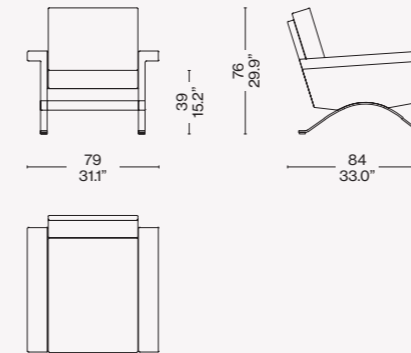


Struttura
· Telaio in tubolare d'acciaio dotato di cinghie elastiche.
· Piatto di metallo curvato nelle finiture indicate a listino.
· Legno.
Imbottitura
· Vellutino.
· Poliuretano espanso a densità differenziata.
Rivestimento
· Tessuto.
· Pelle.
Piedini
· In materiale plastico.

Structure
· Frame in tubular steel with elastic belts.
· Curved metal plate in the finishes indicated in the pricelist.
· Wood.
Upholstery
· Light velvet.
· Flexible polyurethane foam.
Cover
· Fabric.
· Leather
Feet
· Plastic material.

Struktur
· Rahmen aus Stahlrohr mit elastischen Gurten.
· Gebogene Metallplatte mit den Finishlösungen laut Preisliste.
· Holz.
Polsterung
· Leichter Samt.
· Polyurethanschäum mit unterschiedlicher Dichte.
Bezug
· Stoff.
· Leder
Füßchen
· Aus Kunststoffmaterial.

Structure
· Cadre en tubes d'acier avec sangles élastiques.
· Plateau de métal cintré dans les finitions indiquées sur la liste.
· Bois.
Rembourrage
· Tissu de protection.
· Mousse de polyuréthane à densité différenciée.
Revêtement
· Tissu.
· Cuir.
Pieds
· En matière plastique.



Finiture/Finishes/
Ausführungen/Finitions



Nickel spazzolato/ Brushed nickel/
Nickelgrau Gebürstet/ Nickel brossé
Ortigia 13L659

ITA

Disegnata da Ico Parisi nel 1960 per Cassina, al tempo "Figli di Amedeo Cassina", la 875 è una poltrona accogliente ed elegante. La sperimentazione tipica dell'autore ha condotto alla realizzazione di un progetto che risulta classico e moderno allo stesso tempo. Le sue proporzioni, con l'ampia seduta e i braccioli comodi, ne delineano il profilo solenne, mentre gli originali sostegni ad arco in acciaio in diverse finiture - cui è vincolata la scocca - e il contrasto di materiali differenti la rendono eclettica, innovativa e funzionale in qualsiasi ambiente della casa. La struttura della poltrona, inizialmente imbottita in gommapiuma tagliata a spigoli vivi, oggi viene rieditata con un'imbottitura in poliuretano espanso in modo da mantenere la sua forma lineare. Sia il sedile sia lo schienale sono rivestiti in tessuto dalle collezioni Cassina, così come i cuscini asportabili.

ENG

Designed by Ico Parisi in 1960 for Cassina, at that time "Figli di Amedeo Cassina", the 875 is a welcoming and elegant armchair. The author's typical experimentation has led to a project that is both classic and modern at the same time. Its proportions, with its large seat and comfortable armrests, outline its solemn profile, while the original arched steel supports in different finishes - to which its shell is bound - and the contrast of different materials make it eclectic, innovative and functional in any room of the house. The structure of the armchair, initially padded with foam rubber cut into sharp edges, has now been reissued with polyurethane foam padding to maintain its linear shape. Both the seat and backrest are upholstered in fabric from the Cassina collections, as are the removable cushions.

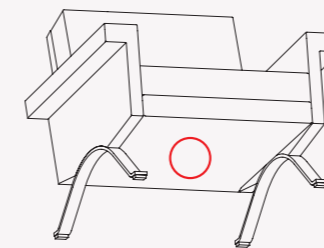
DEU

Der 875 ist ein einladender und eleganter Sessel, der von Ico Parisi im Jahre 1960 für Cassina, damals noch „Figli di Amedeo Cassina“, entworfen wurde. Die typische Experimentierfreudigkeit des Autors führte zur Verwirklichung eines Projekts, das klassisch und gleichzeitig modern ist. Seine Proportionen, mit der großen Sitzfläche und den bequemen Armlehnen, beschreiben sein feierliches Profil, während ihn die originellen bogenförmigen Stahlstützen mit unterschiedlichem Finish - mit denen die Schale verbunden ist - und der Kontrast zwischen den unterschiedlichen Materialien eklektisch, innovativ und funktional für jedes Ambiente des Heims machen. Die Struktur des Sessels, der anfangs mit Schaumgummi mit offen geschnittenen Kanten gepolstert war, wird heute mit einer Polsterung aus Polyurethanschäum neu aufgelegt, um seine lineare Form beizubehalten. Sowohl Sitzfläche als auch Rückenlehne sind mit Stoff aus den Cassina-Kollektionen bezogen, ebenso wie die abnehmbaren Kissen.

FRA

Conçu par Ico Parisi en 1960 pour Cassina, à l'époque « Figli di Amedeo Cassina », 875 est un fauteuil accueillant et élégant. L'expérimentation typique de l'auteur a conduit à la réalisation d'un projet à la fois classique et moderne. Ses proportions, avec son assise large et ses accoudoirs confortables, en délimitent l'aspect solennel. Les soutiens originaux en arc en acier dans différentes finitions - à laquelle la coque est fixée - et le contraste des différentes matières le rendent éclectique, innovant et fonctionnel, dans n'importe quel endroit de la maison. La structure du fauteuil, initialement rembourrée en mousse taillée à arêtes saillantes, est aujourd'hui rééditée avec un rembourrage en mousse de polyuréthane, de manière à maintenir sa forme linéaire. L'assise et le dossier sont recouverts de tissus des collections Cassina, tout comme les coussins amovibles.

Identifying marks and production numbers



Cassina N°.....

