

Mawari Gunther Pelgrims 2019



Tavolo rotondo

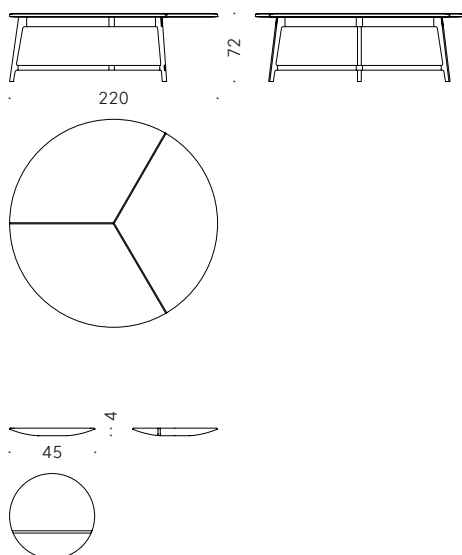
Materiali:

BASE: massello di rovere naturale con inserti wengè con rinforzi interni in acciaio, finito con vernice trasparente a base acqua o a base solvente.

PIANO: piano stratificato in cartelle di legno massello in rovere naturale con inserti wengè finito con vernice trasparente a base acqua o a base solvente.

VASSOIO (opzionale): massello di rovere naturale con inserti wengè, finito con vernice trasparente a base acqua o a base solvente.

+info:
<http://www.depadova.com/materials.pdf>



Mawari Gunther Pelgrims 2019

Round table

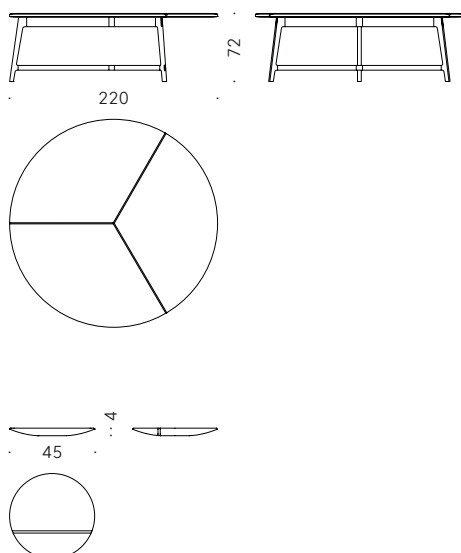
Materials:

BASE: solid natural oak with decorating inserts in wengé with internal supports in steel, finished with transparent water-based or solvent-based coating.

TOP: solid wood layers in natural oak with decorating inserts in wengé, finished with transparent water-based or solvent-based coating.

BOWL (optional): solid natural oak with decorating inserts in wengé, finished with transparent water-based or solvent-based coating.

+info:
<http://www.depadova.com/materials.pdf>



Mawari Gunther Pelgrims 2019



Table ronde

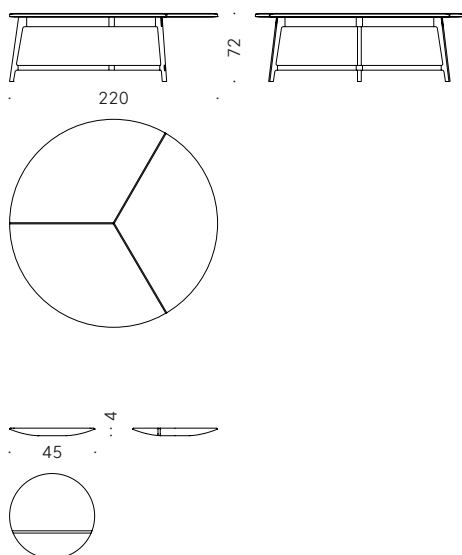
Matériaux:

BASE: massif de chêne naturel avec inserts wengé avec renforts internes en acier, fini avec peinture transparente à l'eau ou à base de solvant.

DESSUS: dessus stratifié en lattes de bois massif en chêne naturel avec inserts wengé fini avec peinture transparente à l'eau ou à base de solvant.

PLATEAU (option): massif de chêne naturel avec inserts wengé, fini avec peinture transparent à l'eau ou à base de solvant.

+info:
<http://www.depadova.com/materials.pdf>



Mawari Gunther Pelgrims 2019

Runder Tisch

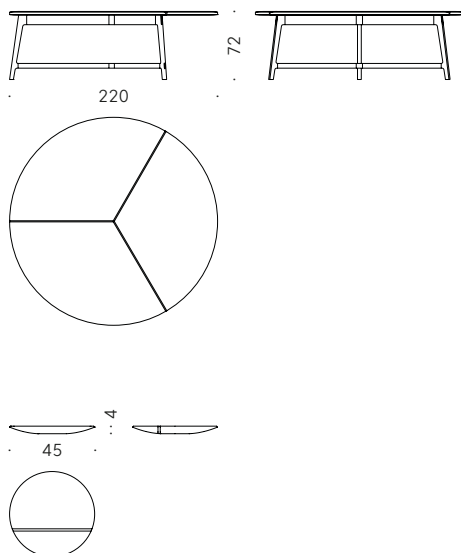
Materialien:

GESTELL: Massive Eiche natur mit Einsätzen aus Wenge-Vollholz, mit innenliegenden Stahlverstärkungen, endbehandelt mit transparentem Lack auf Wasser- oder Lösemittelbasis.

TISCHPLATTE: Schichtholz-Platte mit Massivholz Furnieren in Eiche natur, mit Einsätzen aus Wenge, endbehandelt mit transparentem Lack auf Wasser- oder Lösemittelbasis.

SCHALE (optional): Massive Eiche natur mit Einsätzen in Wenge, endbehandelt mit transparentem Lack auf Wasser- oder Lösemittelbasis.

+info:
<http://www.depadova.com/materials.pdf>



Mawari Gunther Pelgrims 2019

Mesa redonda

Materiales:

BASE: madera de roble natural con inserciones wengé con refuerzos interiores de acero, acabado con barniz transparente al agua o al disolvente.

TABLERO: tablero estratificado de hojas de madera maciza de roble natural con inserciones wengé acabado con barniz transparente al agua o al disolvente.

BANDEJA (opcional): madera maciza de roble natural con inserciones wengé, acabada con barniz transparente al agua o al disolvente.

+info:
<http://www.depadova.com/materials.pdf>

