

## Swiss 17 Mirto Zocca 2003/2017



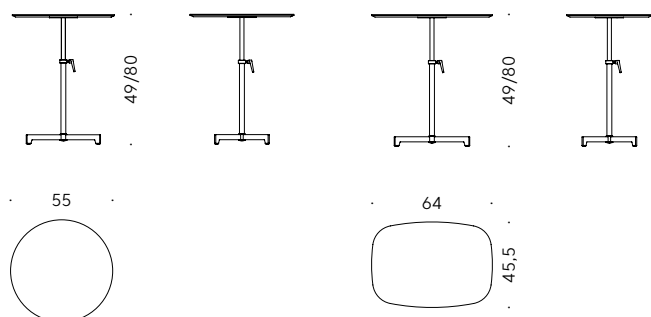
### Tavolino regolabile in altezza

#### Materiali:

BASE: acciaio cromato. Piedini e maniglietta di regolazione altezza in termoplastica nera.

PIANO: MDF nero con bordo smussato, impiallacciato in rovere affumicato, finito con vernice trasparente a base acqua o a base solvente.

+info:  
<http://www.depadova.com/materials.pdf>



## Swiss 17 Mirto Zocca 2003/2017



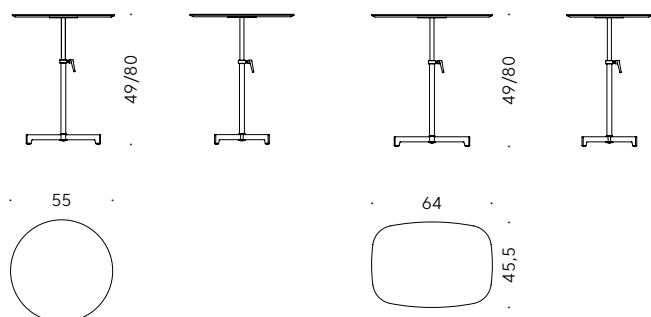
### Low height-adjustable table

**Materials:**

BASE: chromium-plated steel. Feet and lever for height adjustment in black thermoplastic.

TOP: black MDF table top with rounded edge, veneered with smoked oak, finished with transparent water-based or solvent-based paint.

+info:  
<http://www.depadova.com/materials.pdf>



## Swiss 17 Mirto Zocca 2003/2017



### Petite table réglable en hauteur

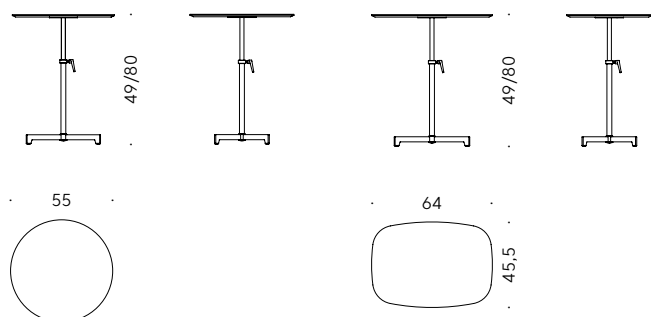
#### Matériaux:

BASE: acier chromé. Pieds et petite poignée de réglage en hauteur en thermoplastique noire.

DESSUS: dessus en MDF noir avec bord chanfreiné, plaqué en chêne fumé, fini avec peinture transparent à l'eau ou à base de solvant.

+info:

<http://www.depadova.com/materials.pdf>



## Swiss 17 Mirto Zocca 2003/2017



### Höhenverstellbarer Beistelltisch

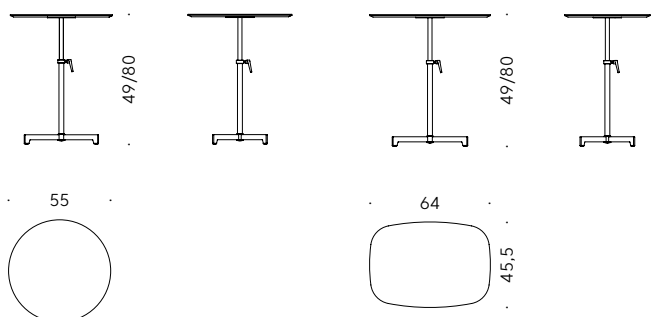
**Materialien:**

GESTELL: Stahl verchromt. Füße und Verstellhebel aus schwarzem Thermoplast.

TISCHPLATTE: MDF schwarz mit abgekanntem Rand, furniert in Räumereiche, endbehandelt mit transparentem Lack auf Wasser- oder Lösemittelbasis.

+info:

<http://www.depadova.com/materials.pdf>



## Swiss 17 Mirto Zocca 2003/2017



### Mesita ajustable en altura

**Materiales:**

BASE: acero cromado. Pies y manija de ajuste altura de termoplástico negro.

TABLERO: MDF negro con borde biselado, chapado en roble ahumado, acabado con pintura transparente a base de agua o a base de disolvente.

+info:

<http://www.depadova.com/materials.pdf>

